

duke

FICHA PRODUCTO

Nuevas Manufacturas sa.

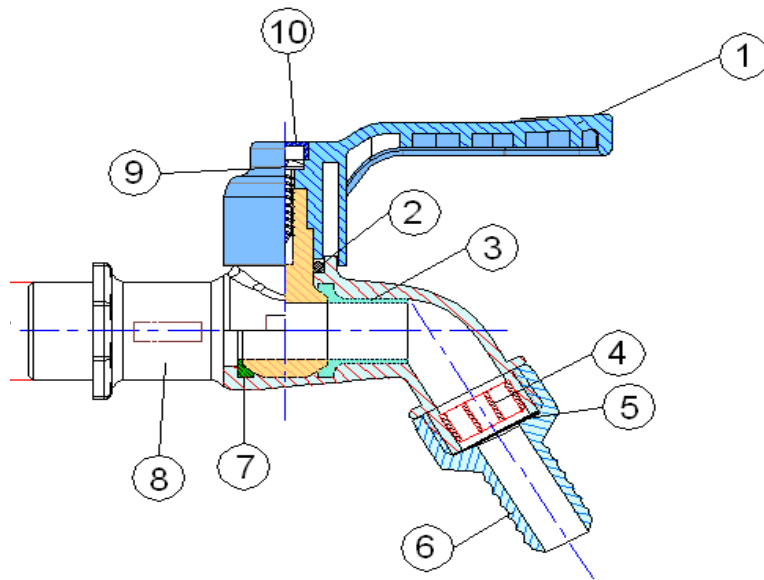
AYACUCHO 406 (B1646GJJ). SAN FERNANDO
BUENOS AIRES - REPUBLICA ARGENTINA



Producto : Canilla Beta - con pico Manguera

Proveedor : Nuevas Manufacturas

Origen: Argentina



Nº	Denominacion	Cantidad	Material / es
1	Manija	1	ABS Azul
2	O'ring	1	NBR
3	Obturador	1	ABS
4	Deflector	1	Polietileno (el material de esta pieza puede variar)
5	Sello plano	1	NBR
6	Pico	1	ABS blanco
7	Sello	2	Caucho termoplastico
8	Cuerpo	1	PVC Blanco
9	Tornillo	1	Metalico
10	Tapa Manija	1	ABS Azul

Temperatura de Trabajo : 60°C Max.

Presión Maxima de trabajo: 5 Kg/cm²

Materiales atoxicos

||